

VerticalBox



Accesorios Página 613

Caja compacta de 19" para redes pequeñas.

Ventajas:

- Aplicación como caja mural, bajo mesa o de sobremesa
- Libre acceso para el equipamiento interior desde tres lados
- Aireación pasiva a través de ranuras de aireación
- Dorsal preparado para alojar un ventilador
- Sentido de abertura de la puerta a elección

Material:

- Chapa de acero
- Cristal: cristal de seguridad monocapa, 3 mm

Superficie:

- Texturizada

Color:

- RAL 7035

Unidad de envase:

- Caja con puerta transparente
- Laterales (1 fijo, 1 desmontable) con ranuras de aireación
- Orificios troquelados para la entrada de cables en el techo y el suelo
- Dorsal encajado, con orificios troquelados para entrada de cables y alojamiento de ventilador
- Nivel de fijación de 19", 5 UA, delante y detrás, variable en profundidad, distancia niveles 434 – 489 mm
- Cierre de seguridad 12321 en puerta, lateral y dorsal
- 4 pies plásticos, autoadhesivos

Unidades de altura UA	UE	5	Página
Anchura mm		300	
Altura mm		540	
Profundidad mm		600	
Referencia	1 pza(s).	7501.000	
Accesorios			
Abrochador 19", 1 UA	24 pza(s).	2090.000	815
Tuercas enjauladas	50 pza(s).	2094.500	815
Tornillos de fijación	50 pza(s).	7094.130	816
Escobilla	1 pza(s).	7072.200	775
Juego de ampliación de ventiladores	1 pza(s).	7980.100	533
Regletas de enchufes en el armario de poliéster	1 pza(s).	7000.630	509
Regletas de enchufes para conectores de tres entradas	1 pza(s).	7240.200	508
Regletas de enchufes en el canal de aluminio		ver pág.	508
Panel ciego, 482,6 mm (19")		ver pág.	817
Panel de alineación		ver pág.	792
Panel entrada de cables con escobilla		ver pág.	795



Accesorios Página 613

Aplicación flexible como caja mural o de pie.

Ventajas:

- Rápido montaje sin herramientas
- Equipamiento del sistema en el armazón abierto de 19"

Material:

- Chapa de acero
- Cristal: cristal de seguridad monocapa, 3 mm

Superficie:

- Texturizada

Color:

- RAL 7035

Unidad de envase:

- Caja con embalaje compacto
 - 1 pieza mural
 - 2 soportes básicos
 - 2 chapas de techo/suelo, con escotaduras para la entrada de cables a través de escobillas
 - 2 laterales, con cierre
 - 1 puerta transparente, con cierre de seguridad 3524 E, sentido de apertura de la puerta a elegir
 - Elementos de unión para el montaje rápido sin herramientas
 - Juego de puesta a tierra para una puesta a tierra adecuada de todas las piezas de la caja
- Tenga en cuenta la unidad de envase específica del producto.

Observación:

- Profundidad máx. de montaje: profundidad - 58 mm hasta el dorsal
- Distancia máx. entre niveles en dos niveles de 19": profundidad - 104 mm

La imagen muestra un ejemplo de montaje, no se corresponde con la unidad de envase

Ejecución con guías perfil de 19"

Unidades de altura UA	UE	6	6	9	9	Página
Anchura mm		600	600	600	600	
Altura mm		358	358	492	492	
Profundidad mm		400	600	400	600	
Referencia	1 pza(s).	7507.000	7507.100	7507.010	7507.110	
Unidad de envase específica para cada producto						
Guías perfil de 19"	2 pza(s).	■	■	■	■	
Accesorios						
Zócalo	1 pza(s).	–	7507.750	–	7507.750	627
Ruedas de transporte	4 pza(s).	7000.672	7000.672	7000.672	7000.672	629
Pies de nivelación	4 pza(s).	7507.740	7507.740	7507.740	7507.740	628
Guías perfil, en pulgadas	2 pza(s).	7507.706	7507.706	7507.709	7507.709	805
Abrochador 19", 1 UA	24 pza(s).	2090.000	2090.000	2090.000	2090.000	815
Bandeja para aparatos 2 UA, montaje fijo		ver pág.	ver pág.	ver pág.	ver pág.	744
Bandeja para aparatos extraíble, 2 UA	1 pza(s).	5501.635	5501.635	5501.635	5501.635	745
Bandeja para aparatos, extraíble	1 pza(s).	–	5501.675	–	5501.675	743
Cubiertas para panel para ventiladores	6 pza(s).	7507.760	7507.760	7507.760	7507.760	535
Juego de ampliación de ventiladores		ver pág.	ver pág.	ver pág.	ver pág.	533
Captación de cables, variable		ver pág.	ver pág.	ver pág.	ver pág.	787
Panel de alineación	1 pza(s).	5502.205	5502.205	5502.205	5502.205	792
Panel entrada de cables con escobilla		ver pág.	ver pág.	ver pág.	ver pág.	795
Guía de puesta a tierra	1 pza(s).	7113.000	7113.000	7113.000	7113.000	764
Termostato	1 pza(s).	3110.000	3110.000	3110.000	3110.000	467

FlatBox

Ejecución con marco de montaje de 19"

Unidades de altura UA	UE	12	12	15	15	18	21	Página
Anchura mm		600	600	600	700	700	700	
Altura mm		625	625	758	758	892	1025	
Profundidad mm		400	600	400	700	700	700	
Referencia	1 pza(s).	7507.020	7507.120	7507.030	7507.200	7507.210	7507.220	
Unidad de envase específica para cada producto								
Marco de montaje de 19"	1 pza(s).	■	■	■	■	■	■	
Accesorios								
Zócalo	1 pza(s).	–	7507.750	–	7507.755	7507.755	7507.755	627
Ruedas de transporte	4 pza(s).	7000.672	7000.672	7000.672	7000.672	7000.672	7000.672	629
Pies de nivelación	4 pza(s).	7507.740	7507.740	7507.740	7507.740	7507.740	7507.740	628
Guías perfil, en pulgadas	2 pza(s).	7507.712	7507.712	7507.715	7507.715	7507.718	7507.721	805
Abrochador 19", 1 UA	24 pza(s).	2090.000	2090.000	2090.000	2090.000	2090.000	2090.000	815
Bandeja para aparatos 2 UA, montaje fijo		ver pág.	ver pág.	ver pág.	ver pág.	ver pág.	ver pág.	744
Bandeja para aparatos extraíble, 2 UA	1 pza(s).	5501.635	5501.635	5501.635	5501.635	5501.635	5501.635	745
Bandeja para aparatos, extraíble	1 pza(s).	–	5501.675	–	5501.675	5501.675	5501.675	743
Cubiertas para panel para ventiladores	6 pza(s).	7507.760	7507.760	7507.760	7507.760	7507.760	7507.760	535
Juego de ampliación de ventiladores		ver pág.	ver pág.	ver pág.	ver pág.	ver pág.	ver pág.	533
Captación de cables, variable		ver pág.	ver pág.	ver pág.	ver pág.	ver pág.	ver pág.	787
Panel de alineación	1 pza(s).	5502.205	5502.205	5502.205	5502.205	5502.205	5502.205	792
Panel entrada de cables con escobilla		ver pág.	ver pág.	ver pág.	ver pág.	ver pág.	ver pág.	795
Guía de puesta a tierra	1 pza(s).	7113.000	7113.000	7113.000	7113.000	7113.000	7113.000	764
Termostato	1 pza(s).	3110.000	3110.000	3110.000	3110.000	3110.000	3110.000	467

Novedad



Selector de infraestructuras TI

Ver página web de Rittal

Cajas murales EL, 3 piezas



Accesorios Página 613 **Regletas de enchufes** Página 508 **Fijación mural** Página 698 **Bridas para cables** Página 784

Caja mural con óptima accesibilidad mediante pieza basculante.

Material:

- Pieza mural y basculante: chapa de acero, 1,5 mm
- Cristal: cristal de seguridad monocapa, 3 mm

Superficie:

- Texturizada

Color:

- Pieza mural y basculante: RAL 7035
- Puerta transparente: RAL 7035/7015 (gris)

Grado de protección IP según IEC 60 529:

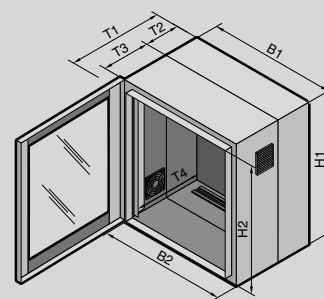
- IP 54 en combinación con placa entrada de cables cerrada, arriba y abajo

Unidad de envase:

- Pieza mural con entrada de cables cerrada arriba y escobilla abajo, dos carriles de montaje verticales y guías de perfil en C horizontales, para la captación de cables
 - Pieza basculante con retícula de 25 mm en el marco frontal y posterior y dos guías perfil de 19", delante, ajustables en profundidad sin escalonamientos y filtros de salida a izquierda y derecha
 - Guía de puesta a tierra en forma de estrella
 - Puerta transparente de diseño
- Tenga en cuenta la unidad de envase específica del producto.

Aprobaciones:

- UL
- cUL



Premontadas con guías perfil, variables en profundidad

Unidades de altura UA	UE	9	9	15	15	21	21	Página
Anchura (B1) mm		600	600	600	600	600	600	
Altura (H1) mm		478	478	746	746	1012	1012	
Profundidad (T1) mm		573	673	573	673	573	673	
Anchura interior (B2) mm		502	502	502	502	502	502	
Altura interior (H2) mm		415	415	683	683	949	949	
Profundidad de la pieza mural (T2) mm		135	135	135	135	135	135	
Profundidad de la parte móvil (T3) mm		416	516	416	516	416	516	
Profundidad máx. de montaje (T4) mm		520	620	520	620	520	620	
Capacidad de carga pieza basculante (estática) N		450	450	750	750	750	750	
Referencia	1 pza(s).	7709.735	7709.535	7715.735	7715.535	7721.735	7721.535	
Unidad de envase específica para cada producto								
Soporte para fijación mural 10 mm	4 pza(s).	■	-	■	-	■	-	
Empuñadura Confort Mini	1 pza(s).	■	■	■	■	-	-	
Cierre de seguridad 3524 E	1 pza(s).	■	■	■	■	■	■	
Soporte para fijación mural 10 mm, reforzado	4 pza(s).	-	■	-	■	-	■	
Empuñadura Confort y cierre de 2 puntos	1 pza(s).	-	-	-	-	■	■	
Accesorios								
Placa de entrada de cables para prensaestopas métricos	1 pza(s).	7705.235	7705.235	7705.235	7705.235	7705.235	7705.235	774
Juego de ampliación de ventiladores	1 pza(s).	7980.100	7980.100	7980.100	7980.100	7980.100	7980.100	533
Esteras filtrantes de repuesto	5 pza(s).	3322.700	3322.700	3322.700	3322.700	3322.700	3322.700	456
Soporte para fijación mural		ver pág.	-	ver pág.	-	ver pág.	-	698
Bandeja para aparatos 2 UA, montaje fijo		ver pág.	ver pág.	ver pág.	ver pág.	ver pág.	ver pág.	744
Panel de alineación	1 pza(s).	7257.200	7257.200	7257.200	7257.200	7257.200	7257.200	792
Abrochador 19", 1 UA	24 pza(s).	2090.000	2090.000	2090.000	2090.000	2090.000	2090.000	815

Cajas murales EL, 3 piezas



Accesorios Página 613 Regletas de enchufes Página 508 Fijación mural Página 698 Puesta a tierra Página 762

Caja mural con óptima accesibilidad mediante pieza basculante.

Material:

- Pieza mural y basculante: chapa de acero, 1,5 mm
- Cristal: cristal de seguridad monocapa, 3 mm

Superficie:

- Texturizada

Color:

- Pieza mural y basculante: RAL 7035
- Puerta transparente: RAL 7035/7015 (gris)

Grado de protección IP según IEC 60 529:

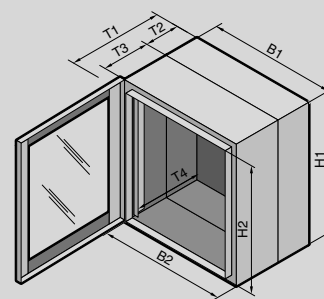
- IP 55

Unidad de envase:

- Pieza mural con entrada de cables cerrada, arriba y abajo, dos carriles de montaje verticales y guías de perfil en C horizontales, para la captación de cables
 - Pieza basculante con retícula de 25 mm en el marco frontal y posterior y dos guías perfil de 19", delante, ajustables en profundidad sin escalonamientos
 - 4 soportes murales 10 mm
 - Puerta transparente de diseño
- Tenga en cuenta la unidad de envase específica del producto.

Aprobaciones:

- UL
- cUL



Con carriles de montaje y guías perfil, variables en profundidad

Unidades de altura UA	UE	6	9	12	15	21	Página
Anchura (B1) mm		600	600	600	600	600	
Altura (H1) mm		345	478	612	746	1012	
Profundidad (T1) mm		473	473	473	473	473	
Anchura interior (B2) mm		502	502	502	502	502	
Altura interior (H2) mm		282	415	549	683	949	
Profundidad de la pieza mural (T2) mm		135	135	135	135	135	
Profundidad de la parte móvil (T3) mm		316	316	316	316	316	
Profundidad máx. de montaje (T4) mm		420	420	420	420	420	
Capacidad de carga pieza basculante (estática) N		300	450	600	750	750	
Referencia	1 pza(s).	7706.135	7709.135	7712.135	7715.135	7721.135	
Unidad de envase específica para cada producto							
Empuñadura Confort Mini	1 pza(s).	■	■	■	■	-	
Cierre de seguridad 3524 E	1 pza(s).	■	■	■	■	■	
Empuñadura Confort y cierre de 2 puntos	1 pza(s).	-	-	-	-	■	
Accesorios							
Placa entrada de cables con escobilla	1 pza(s).	7705.035	7705.035	7705.035	7705.035	7705.035	775
Placa de entrada de cables para prensaestopas métricos	1 pza(s).	7705.235	7705.235	7705.235	7705.235	7705.235	774
Soporte para fijación mural		ver pág.	ver pág.	ver pág.	ver pág.	ver pág.	698
Guía de puesta a tierra	1 pza(s).	7113.000	7113.000	7113.000	7113.000	7113.000	764
Bandeja para aparatos 2 UA, montaje fijo		ver pág.	ver pág.	ver pág.	ver pág.	ver pág.	744
Panel de alineación	1 pza(s).	7257.200	7257.200	7257.200	7257.200	7257.200	792
Bombines de cierre		ver pág.	ver pág.	ver pág.	ver pág.	ver pág.	675
Abrochador 19", 1 UA	24 pza(s).	2090.000	2090.000	2090.000	2090.000	2090.000	815
Bandeja para aparatos extraíble, 2 UA	1 pza(s).	5501.635	5501.635	5501.635	5501.635	5501.635	745

Cajas murales EL, 3 piezas



Accesorios Página 613 Regletas de enchufes Página 508 Fijación mural Página 698 Bridas para cables Página 784

Caja mural con óptima accesibilidad mediante pieza basculante.

Material:

- Pieza mural y basculante: chapa de acero, 1,5 mm
- Cristal: cristal de seguridad monocapa, 3 mm

Superficie:

- Texturizada

Color:

- Pieza mural y basculante: RAL 7035
- Puerta transparente: RAL 7035/7015 (gris)

Grado de protección IP según IEC 60 529:

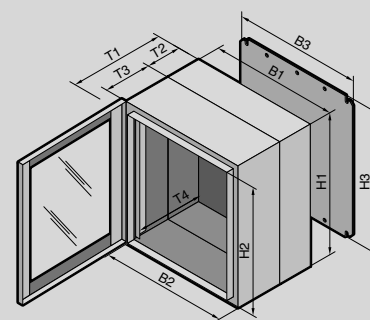
- IP 55

Unidad de envase:

- Pieza mural con placa entrada de cables cerrada, arriba y abajo, y placa de montaje (adjunta)
- Pieza basculante con retícula de 25 mm en el marco frontal y posterior y dos guías perfil de 19", delante, montaje fijo
- Puerta transparente de diseño. Tenga en cuenta la unidad de envase específica del producto.

Aprobaciones:

- UL
- cUL



Con placa de montaje y guías perfil, montaje fijo

Unidades de altura UA	UE	3	3	6	6	9	9	Página
Anchura (B1) mm		600	600	600	600	600	600	
Altura (H1) mm		212	212	345	345	478	478	
Profundidad (T1) mm		373	473	373	473	373	473	
Anchura interior (B2) mm		502	502	502	502	502	502	
Altura interior (H2) mm		149	149	282	282	415	415	
Profundidad de la pieza mural (T2) mm		135	135	135	135	135	135	
Profundidad de la parte móvil (T3) mm		216	316	216	316	216	316	
Pr. máx. de montaje (T4) mm		320	420	320	420	320	420	
Anchura placa de montaje (B3) mm		485	485	485	485	485	485	
Altura placa de montaje (H3) mm		165	165	299	299	432	432	
Capacidad de carga pieza basculante (estática) N		150	150	300	300	450	450	
Referencia	1 pza(s).	2243.605	2253.605	2246.605	2256.605	2249.605	2259.605	
Unidad de envase específica para cada producto								
Empuñadura Confort Mini	1 pza(s).	■	■	■	■	■	■	
Cierre de seguridad 3524 E	1 pza(s).	■	■	■	■	■	■	
Accesorios								
Placa entrada de cables con escobilla	1 pza(s).	7705.035	7705.035	7705.035	7705.035	7705.035	7705.035	775
Placa de entrada de cables para prensaestopas métricos	1 pza(s).	7705.235	7705.235	7705.235	7705.235	7705.235	7705.235	774
Soporte para fijación mural		ver pág.	ver pág.	ver pág.	ver pág.	ver pág.	ver pág.	698
Prensaestopa de latón		ver pág.	ver pág.	ver pág.	ver pág.	ver pág.	ver pág.	776
Prensaestopa de poliamida		ver pág.	ver pág.	ver pág.	ver pág.	ver pág.	ver pág.	776
Bandeja para aparatos 2 UA, montaje fijo		-	ver pág.	-	ver pág.	-	ver pág.	744
Placas ciegas de 482,6 mm (19")		ver pág.	ver pág.	ver pág.	ver pág.	ver pág.	ver pág.	811
Bombines de cierre		ver pág.	ver pág.	ver pág.	ver pág.	ver pág.	ver pág.	675
Abrochador 19", 1 UA	24 pza(s).	2090.000	2090.000	2090.000	2090.000	2090.000	2090.000	815
Bandeja para aparatos extraíble, 2 UA	1 pza(s).	5501.635	5501.635	5501.635	5501.635	5501.635	5501.635	745

Cajas murales EL, 3 piezas

Con placa de montaje y guías perfil, montaje fijo

Unidades de altura UA	UE	12	12	15	15	21	21	Página
Anchura (B1) mm		600	600	600	600	600	600	
Altura (H1) mm		612	612	746	746	1012	1012	
Profundidad (T1) mm		373	473	373	473	373	473	
Anchura interior (B2) mm		502	502	502	502	502	502	
Altura interior (H2) mm		549	549	683	683	949	949	
Profundidad de la pieza mural (T2) mm		135	135	135	135	135	135	
Profundidad de la parte móvil (T3) mm		216	316	216	316	216	316	
Profundidad máx. de montaje (T4) mm		320	420	320	420	320	420	
Anchura placa de montaje (B3) mm		485	485	485	485	485	485	
Altura placa de montaje (H3) mm		565	565	699	699	965	965	
Capacidad de carga pieza basculante (estática) N		600	600	750	750	750	750	
Referencia	1 pza(s).	2252.605	2262.605	2255.605	2265.605	2261.605	2271.605	
Unidad de envase específica para cada producto								
Empuñadura Confort Mini	1 pza(s).	■	■	■	■	-	-	
Cierre de seguridad 3524 E	1 pza(s).	■	■	■	■	■	■	
Empuñadura Confort y cierre de 2 puntos	1 pza(s).	-	-	-	-	■	■	
Accesorios								
Placa entrada de cables con escobilla	1 pza(s).	7705.035	7705.035	7705.035	7705.035	7705.035	7705.035	764
Placa de entrada de cables para prensaestopas métricos	1 pza(s).	7705.235	7705.235	7705.235	7705.235	7705.235	7705.235	774
Soporte para fijación mural		ver pág.	ver pág.	ver pág.	ver pág.	ver pág.	ver pág.	698
Prensaestopa de latón		ver pág.	ver pág.	ver pág.	ver pág.	ver pág.	ver pág.	776
Prensaestopa de poliamida		ver pág.	ver pág.	ver pág.	ver pág.	ver pág.	ver pág.	776
Bandeja para aparatos 2 UA, montaje fijo		-	ver pág.	-	ver pág.	-	ver pág.	744
Placas ciegas de 482,6 mm (19")		ver pág.	ver pág.	ver pág.	ver pág.	ver pág.	ver pág.	811
Bombines de cierre		ver pág.	ver pág.	ver pág.	ver pág.	ver pág.	ver pág.	675
Abrochador 19", 1 UA	24 pza(s).	2090.000	2090.000	2090.000	2090.000	2090.000	2090.000	815
Bandeja para aparatos extraíble, 2 UA	1 pza(s).	5501.635	5501.635	5501.635	5501.635	5501.635	5501.635	745

Accesorios



**Soporte
para fijación mural**

a partir de la página 698



Accesorios Página 613 **Regletas de enchufes** Página 508 **Tuercas enjauladas** Página 815 **Puertas transparentes** Página 666

Caja mural para pequeñas redes con elevado grado de protección.

Material:

- Caja: chapa de acero

Superficie:

- Caja: texturizada
- Guías perfil: galvanizadas

Color:

- RAL 7035

Grado de protección IP según IEC 60 529:

- Hasta IP 66 (depende de la placa de entrada de cables elegida)

Unidad de envase:

- Caja con puerta abisagrada
- Bisagras a la derecha, intercambiables a izquierda
- Cierre de aldabilla con bombín de doble paletón de 3 mm
- Placa entrada de cables con escobilla para la entrada de cables a través del suelo de la caja
- Guías perfil, 482,6 mm (19"), ajustables en profundidad sin escalonamientos
- Guía perfil en C para el guiado de cables en el dorsal
- Ángulo de chapa para el alojamiento opcional de una guía de puesta a tierra o de una regleta de enchufes en pulgadas

Aprobaciones:

- UL
- CSA
- TÜV
- Germanischer Lloyd
- Lloyds Register of Shipping

Con guías perfil de 19", variables en profundidad

Unidades de altura UA	UE	8	13	16	Página
Anchura mm		600	600	600	
Altura mm		380	600	760	
Profundidad mm		350	350	350	
Pr. máx. de montaje mm		310	310	310	
Cierres de aldabilla		1	2	2	
Referencia	1 pza(s).	7641.000	7643.000	7645.000	
Placa de entrada de cables, tamaño		5	5	5	
Placa de entrada de cables, cantidad		1	1	1	

Accesorios

Soporte para fijación mural	4 pza(s).	2508.100	2508.100	2508.100	698
Ventanas		ver pág.	ver pág.	ver pág.	666
Bandeja para aparatos 2 UA, montaje fijo	1 pza(s).	7119.250	7119.250	7119.250	744
Bandeja para aparatos extraíble, 2 UA	1 pza(s).	5501.635	5501.635	5501.635	745
Guía de puesta a tierra	1 pza(s).	7113.000	7113.000	7113.000	764
Bombines de cierre		ver pág.	ver pág.	ver pág.	675
Cubierta para cierre	1 pza(s).	2493.000	2493.000	2493.000	681
Bombines de seguridad	1 pza(s).	2571.000	2571.000	2571.000	681
Cierre de cilindro medio		ver pág.	ver pág.	ver pág.	681
Manetas de plástico		ver pág.	ver pág.	ver pág.	679
Empuñaduras		ver pág.	ver pág.	ver pág.	679
Abrochador 19", 1 UA	24 pza(s).	2090.000	2090.000	2090.000	815
Panel de alineación		ver pág.	ver pág.	ver pág.	792
Panel entrada de cables con escobilla		ver pág.	ver pág.	ver pág.	795

Cajas de empalme de F.O.



Accesorios Página 613

Ventajas:

- Placa de montaje para el alojamiento variable de hasta dos módulos de empalme (ancho módulo variable de 92 a 120 mm) y protección antitorción integrada
- Placa de separación con peine para el guiado de cables, para ocultar el módulo de empalme y para alojar 2 patch-panels
- Entrada de cables a través de escotaduras pretroqueladas mediante prensaestopas (2 x 22,5 mm und 12 x 12,5 mm)

Material:

- Caja y tapa: policarbonato reforzado con fibra de vidrio
- Tornillos de tapa: poliamida
- Tapones ciegos: poliamida
- Junta de poliuretano inyectado

Color:

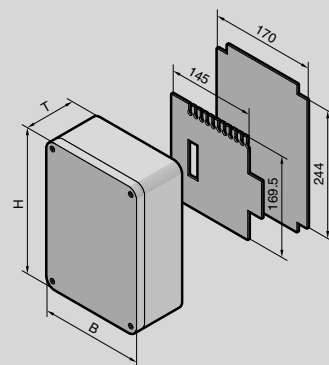
- RAL 7035

Grado de protección IP según IEC 60 529:

- IP 66

Unidad de envase:

- Caja con pretaladros para prensaestopas
- Tapa abisagrada con junta
- 2 tornillos de tapa, precintables
- Tapones ciegos para fijación mural
- Placa de montaje
- Placa de separación
- 12 prensaestopas PG 7
- 1 prensaestopa PG 16



Con placa de montaje y soporte para módulos

Anchura (B) mm	UE	180	Página
Altura (H) mm		254	
Profundidad (T) mm		90	
Nº máximo de fibras (con utilización del patch-panel)		24	
Referencia	1 pza(s).	7451.000	

Accesorios

Patch-panels para distribuidores pequeños de F.O.		ver pág.	819
Soportes de fijación mural	40 pza(s).	9583.000	39